

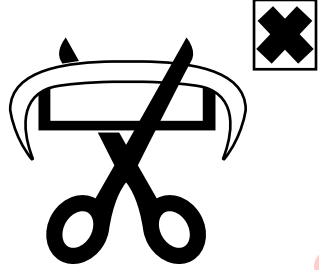




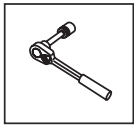
Инструкция по установке Toyota Toyota Fortuner (2017-)



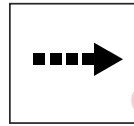
Арт.: F.5715.001
F.5715.002

 1500 kg	 75 kg	D = 9,5 kN	
---	---	-------------------	---

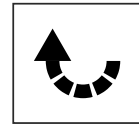
D (kN) =	 MAX kg X MAX kg	x 0,00981
	 MAX kg + MAX kg	



Вкрутить/выкрутить используя инструмент



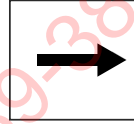
Движение



Поворот

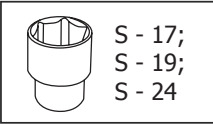
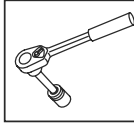


Вкрутить/выкрутить не затягивая

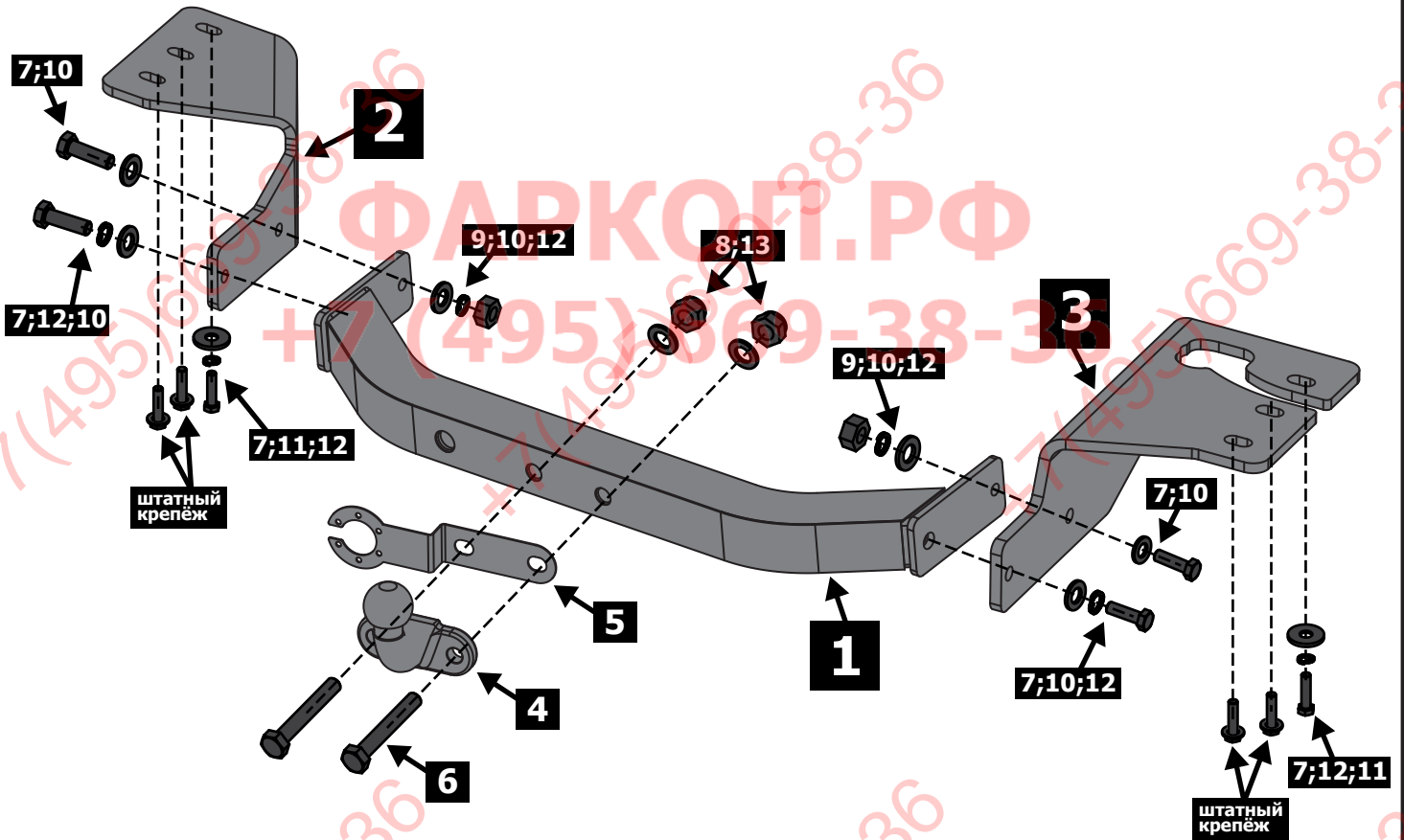


Расположение

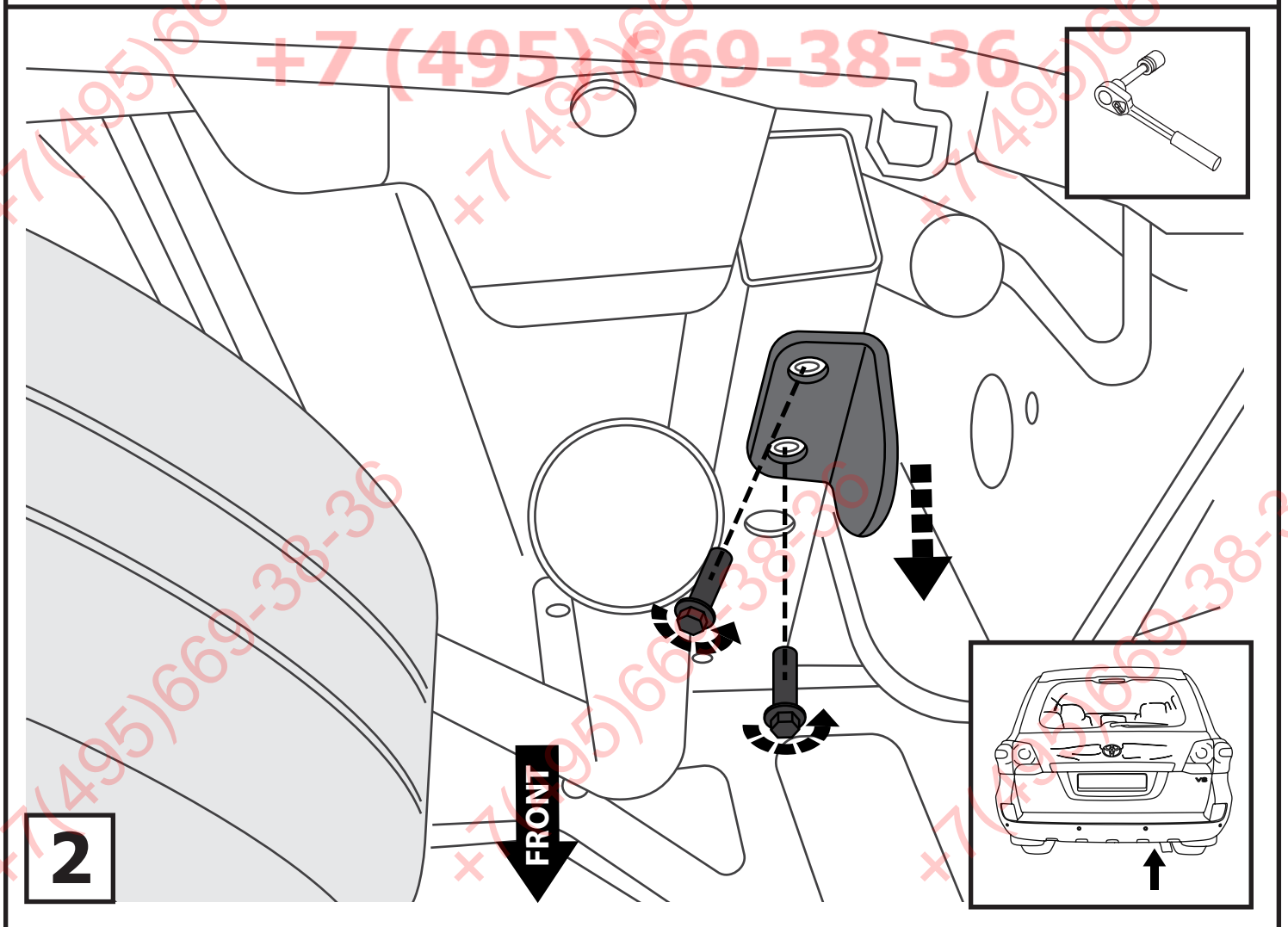
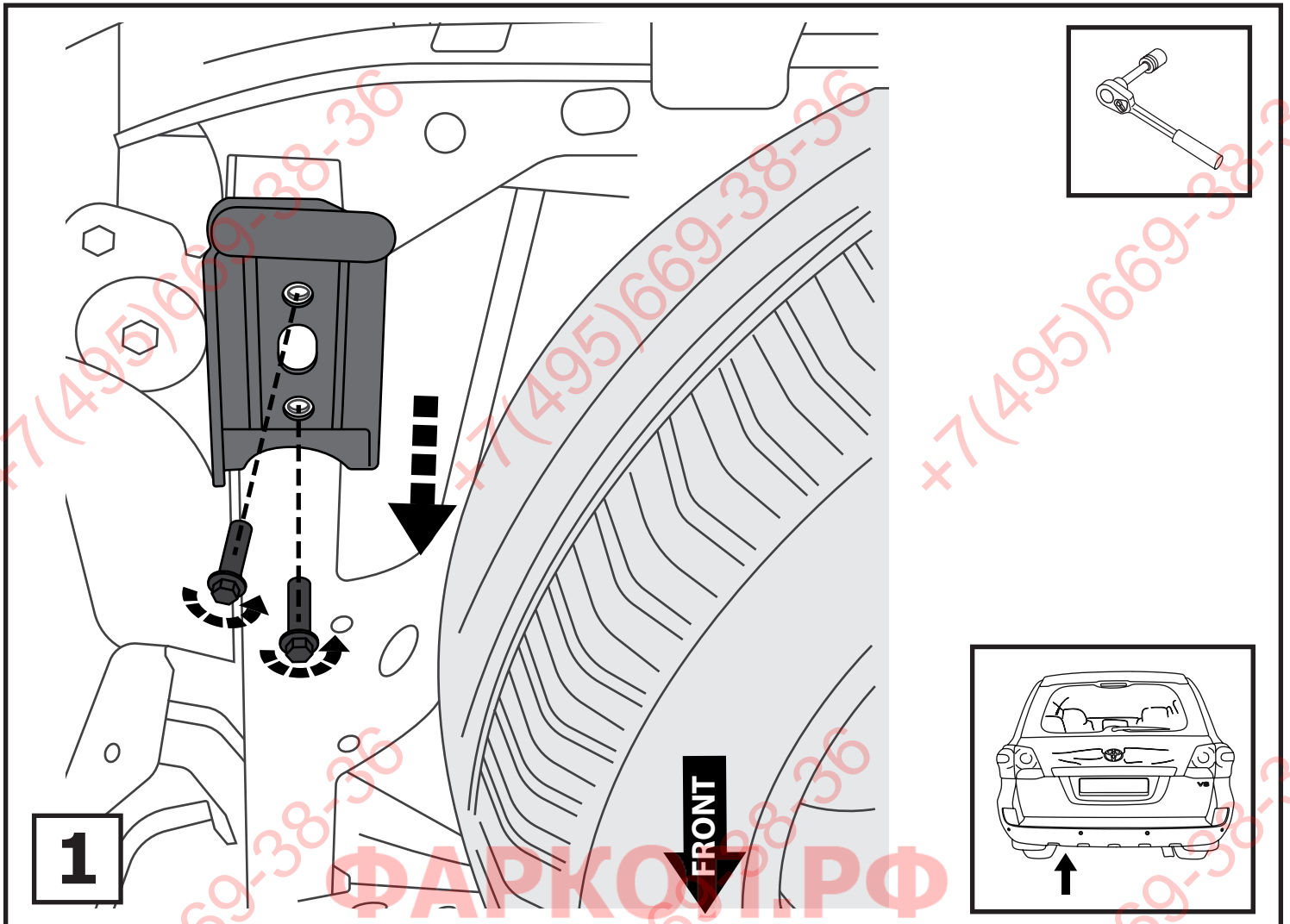
Используемый инструмент:

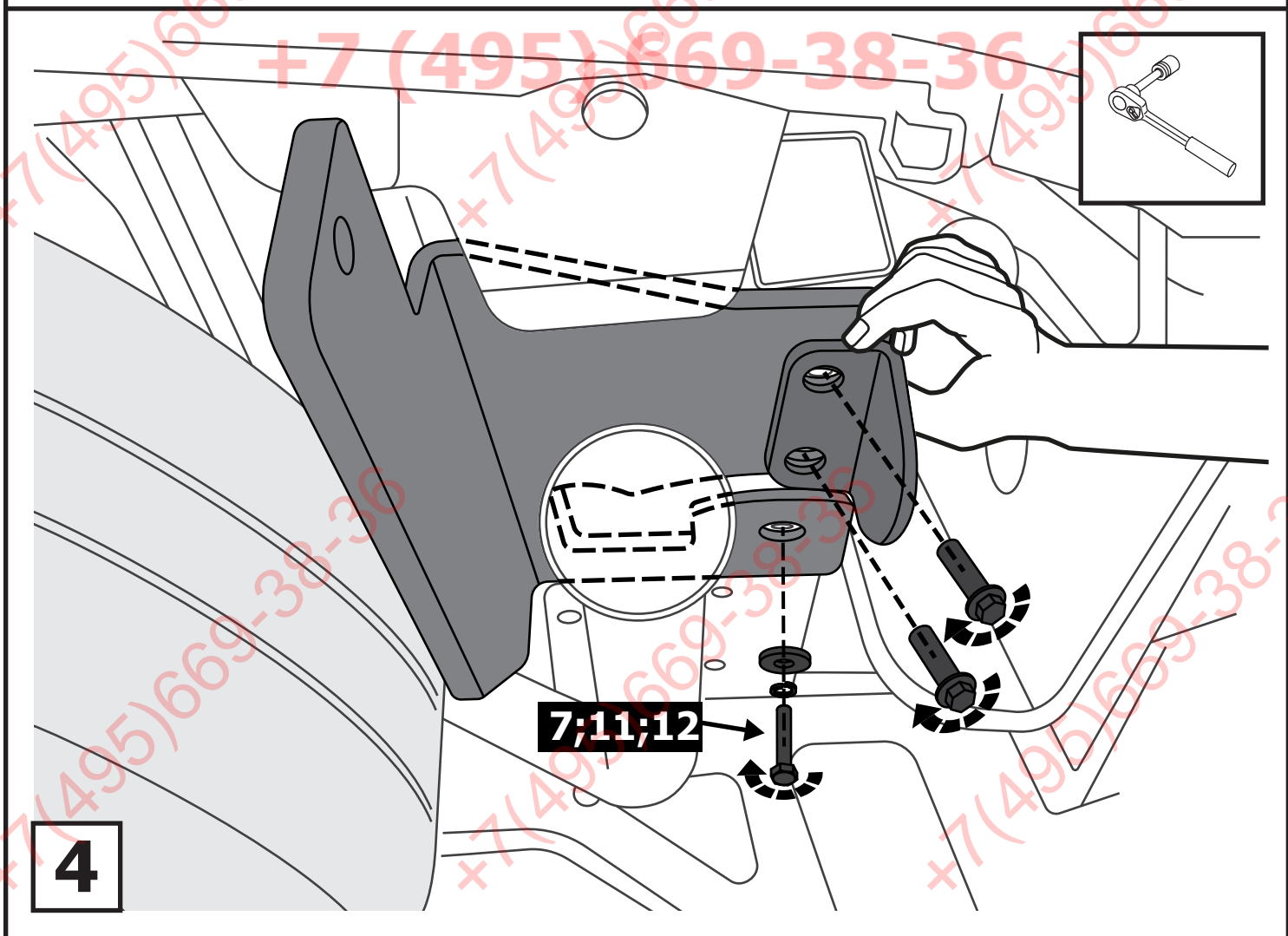
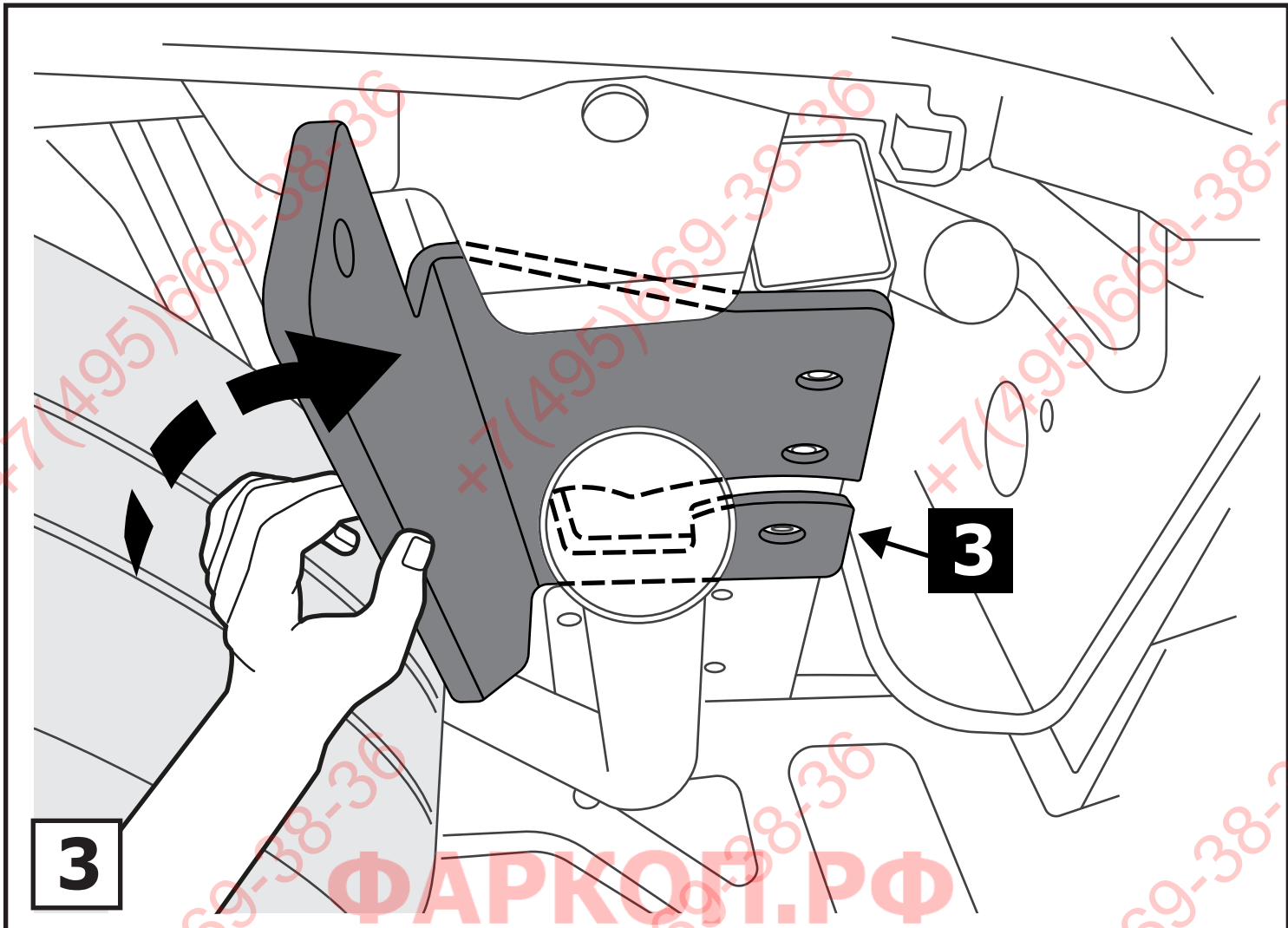


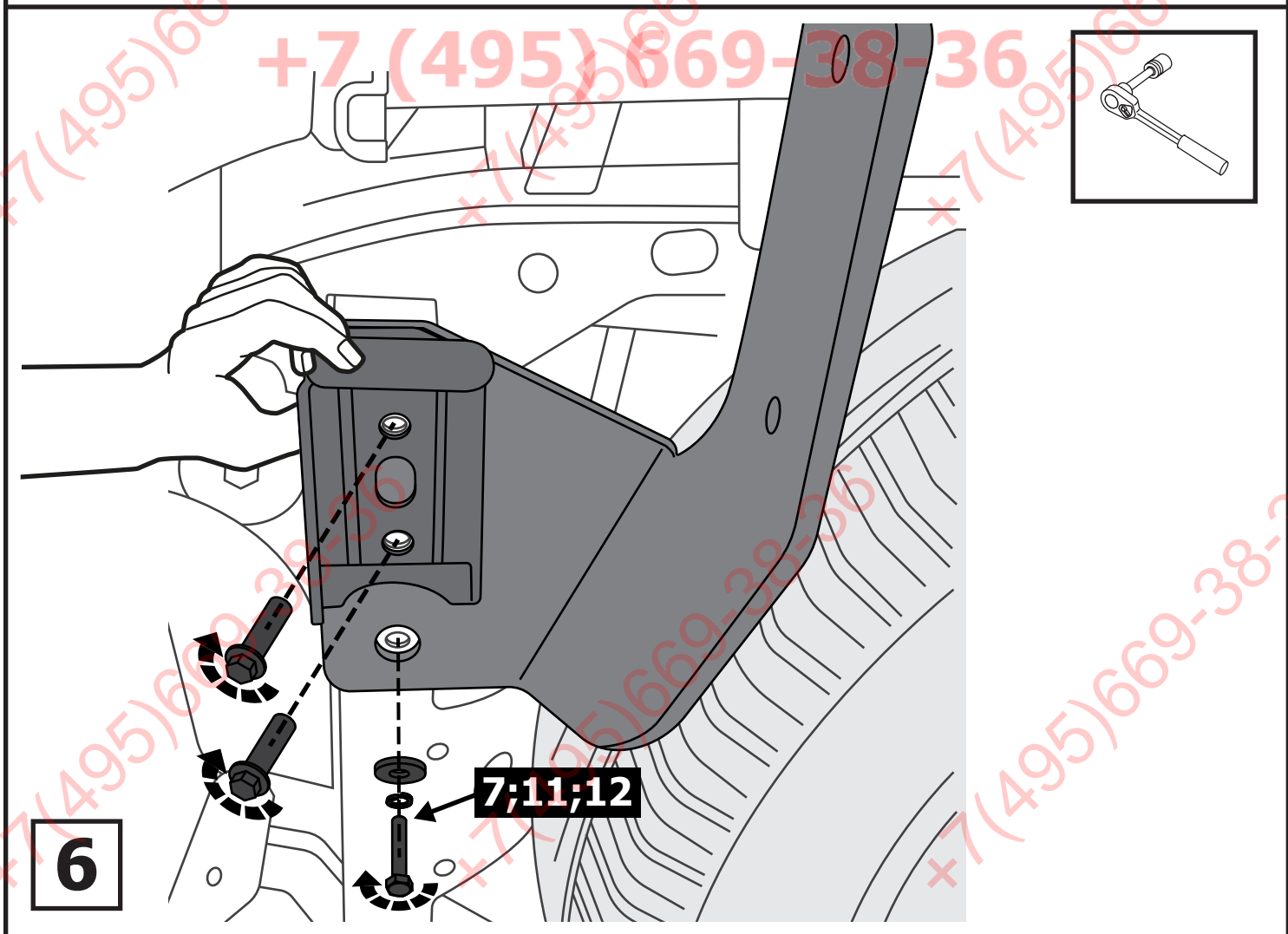
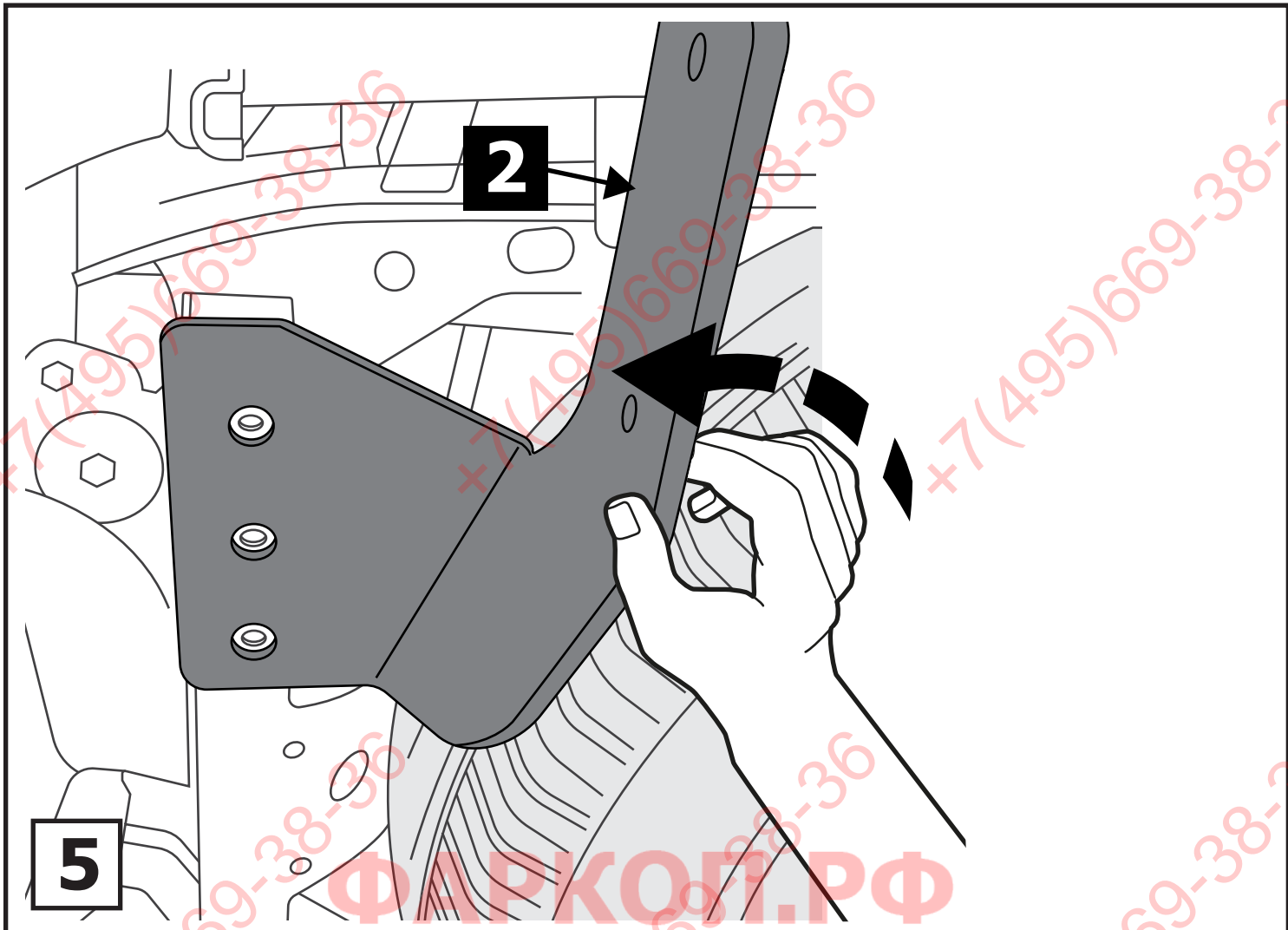
S - 17;
S - 19;
S - 24

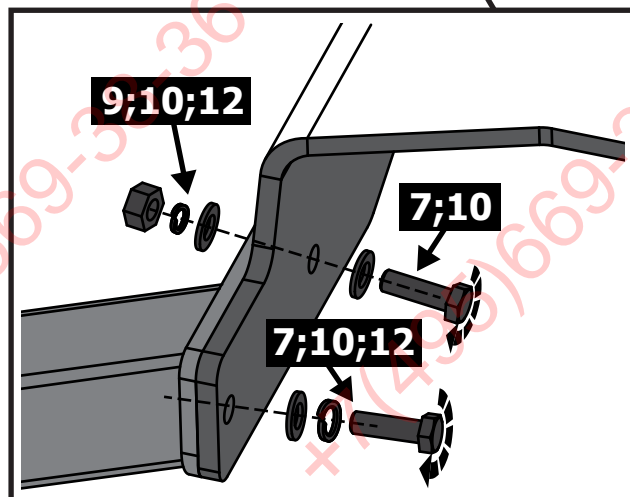
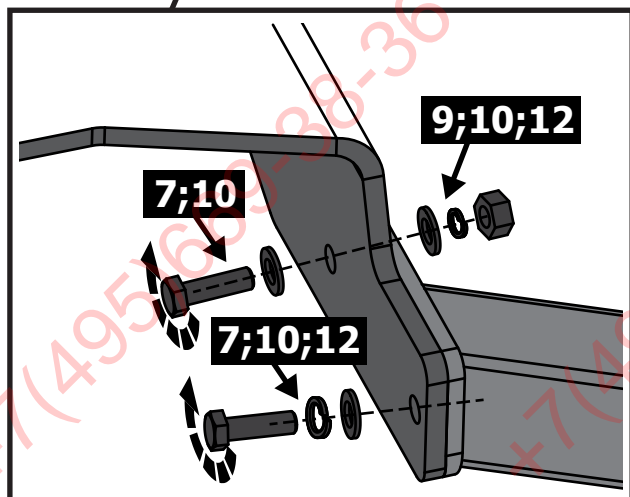
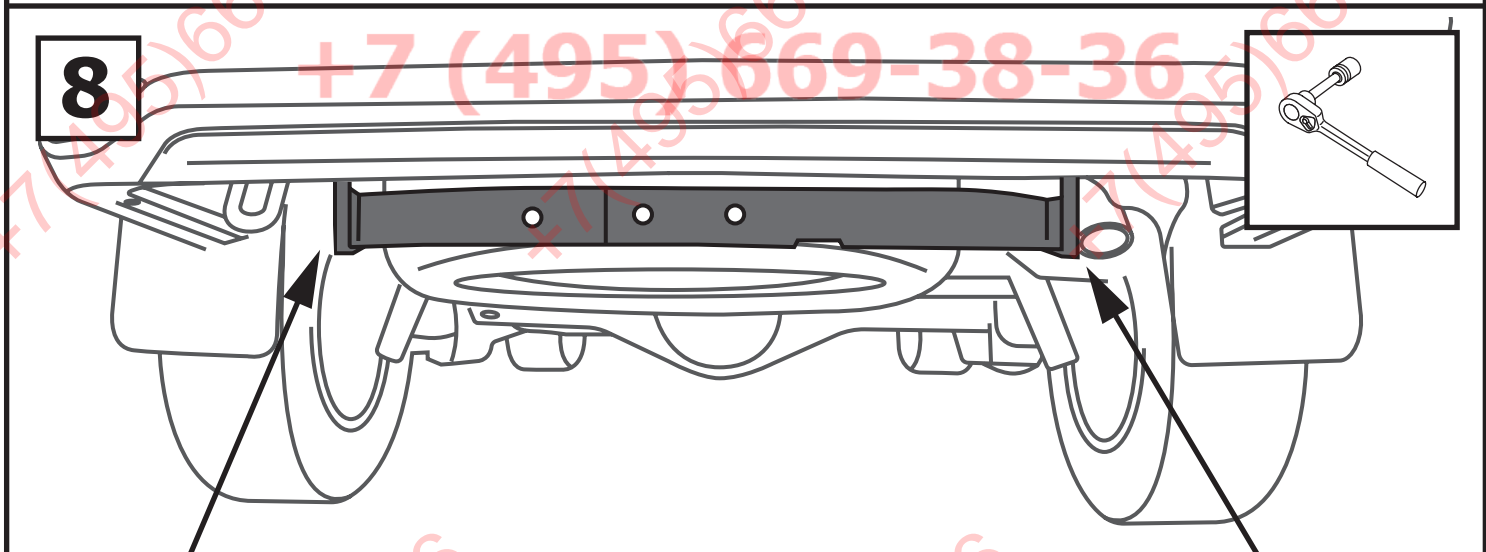
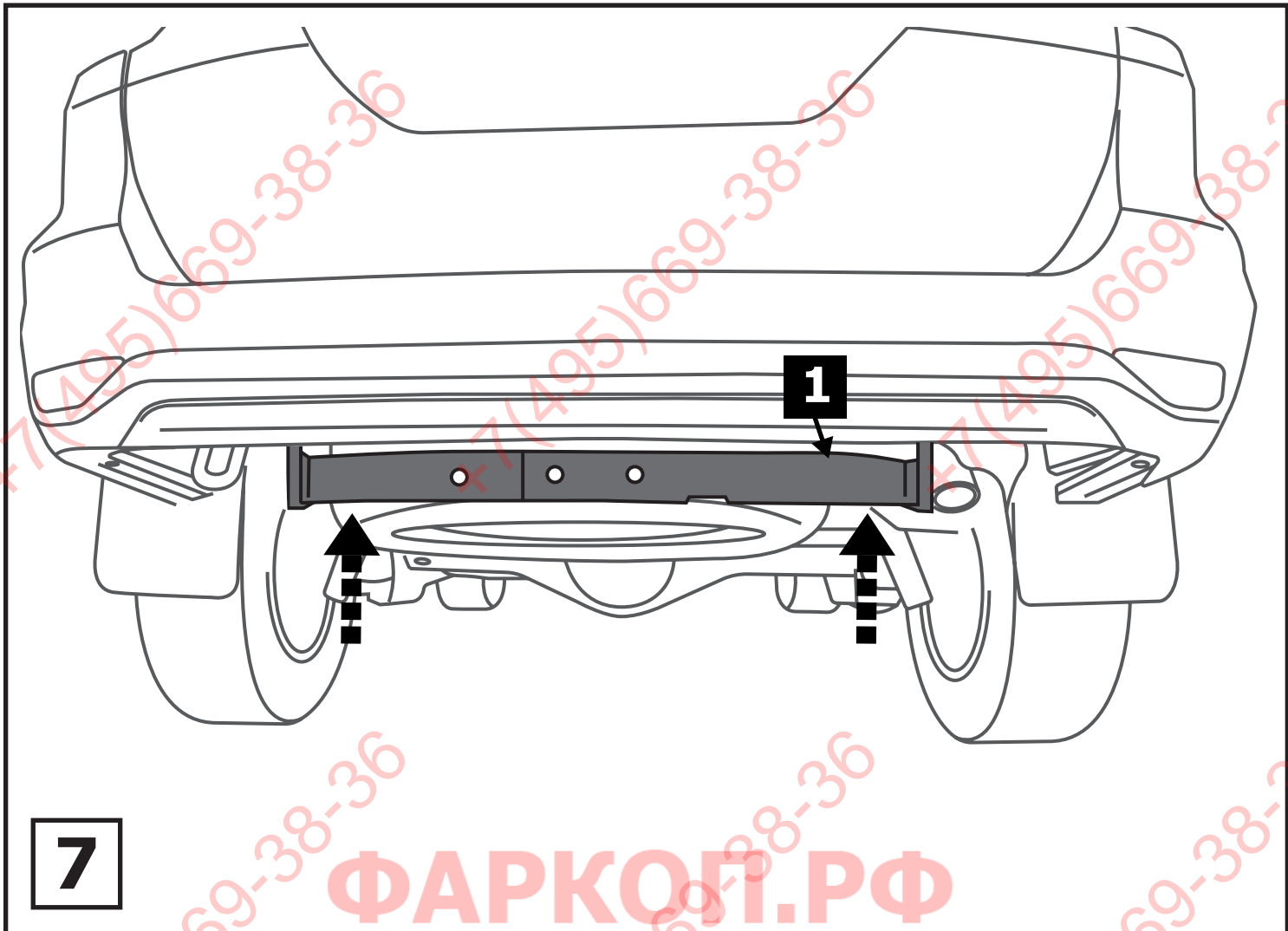


1	x1	Балка	
2	x1	Кронштейн левый	
3	x1	Кронштейн правый	
4	x1	Крюк	
5	x1	Подрозетник	
6	x2	M16x110	
7	x6	M12x1,25x40	
8	x2	M16	
9	x2	M12x1,25	
10	x6	∅ 12	
11	x2	∅ 12	
12	x6	∅ 12	
13	x2	∅ 16	

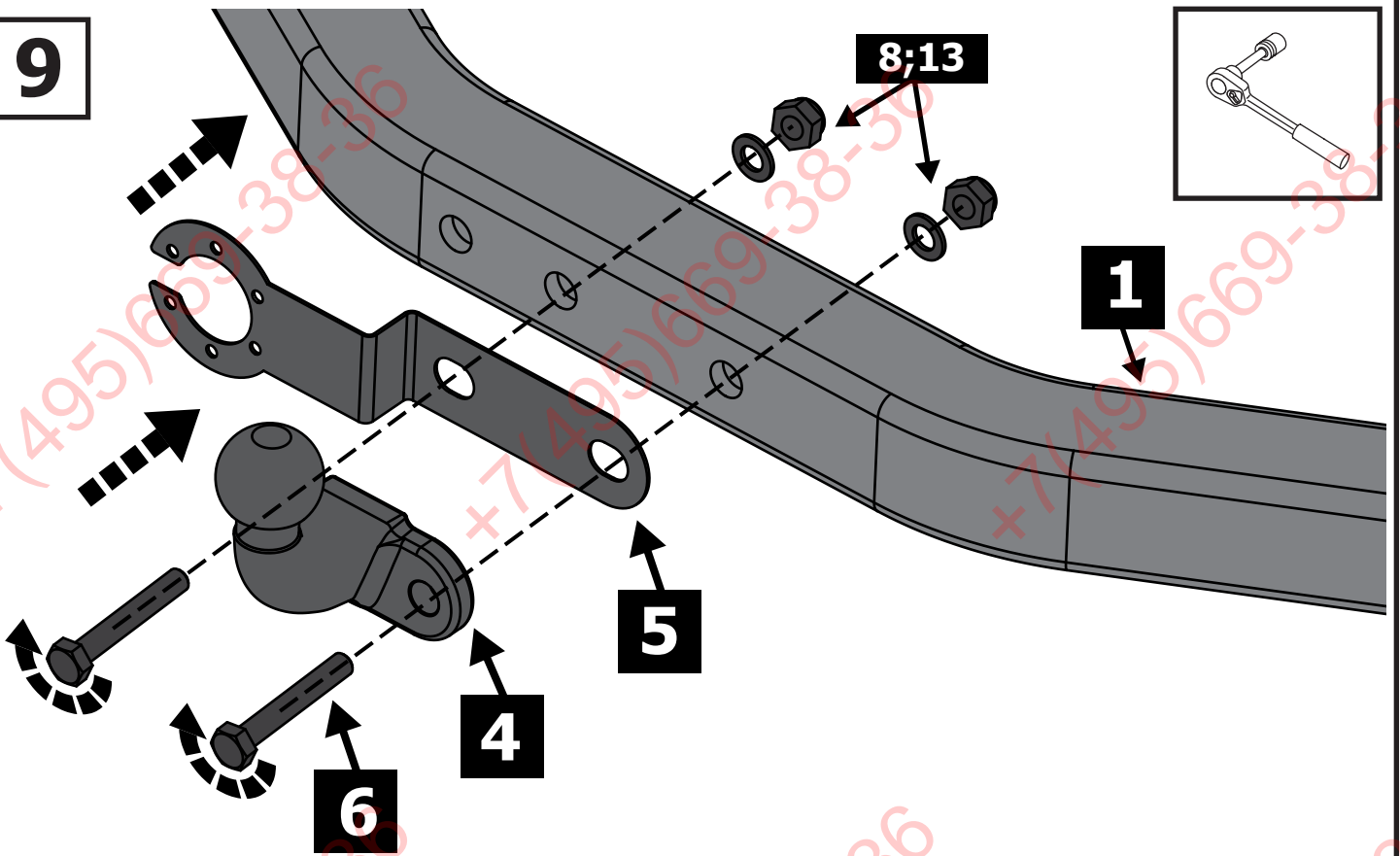








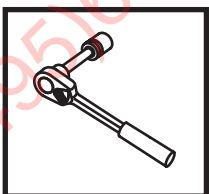
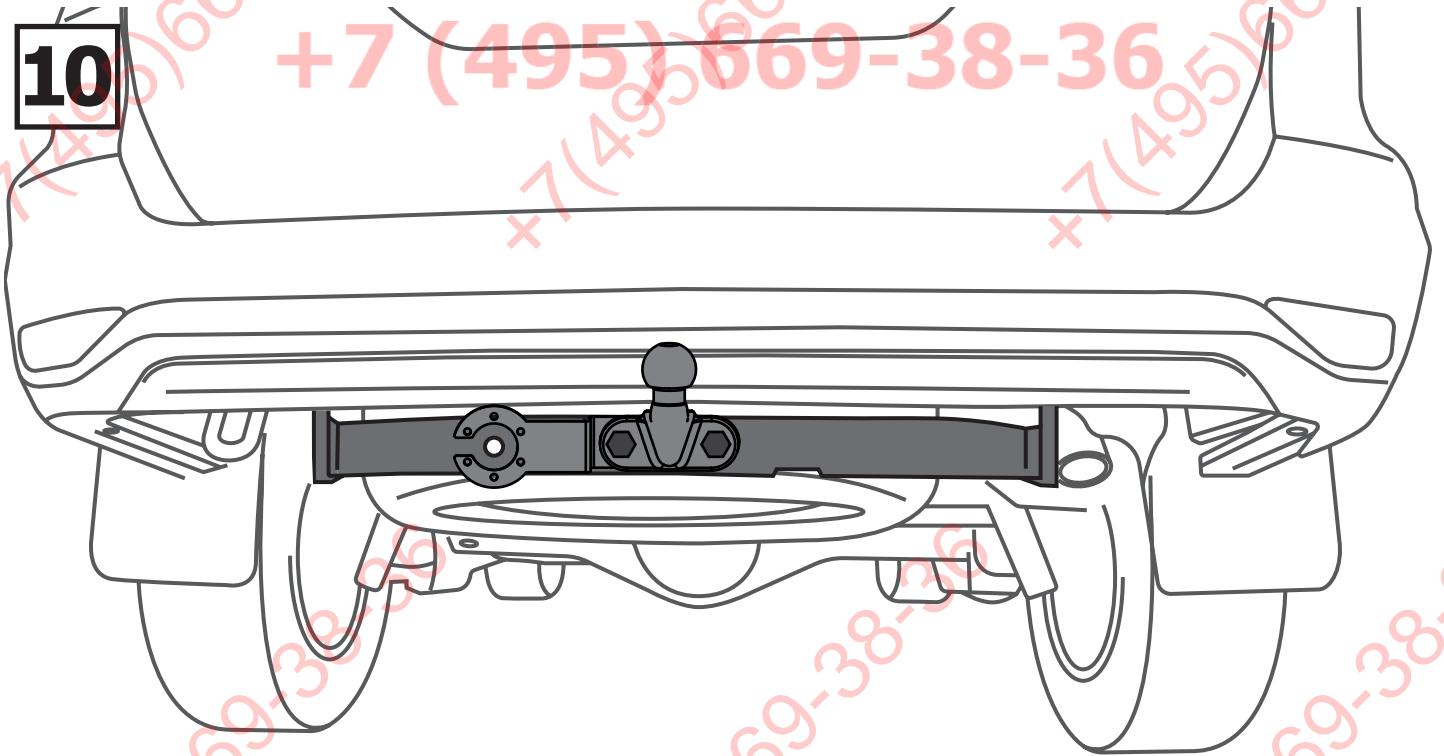
9



ФАРКОГ.РФ

+7 (495) 669-38-36

10



Затянуть все резьбовые соединения

M8 = 24 Nm M12 = 81 Nm M16 = 157 Nm